

## SkyLine Chills Abatidor-Congelador 6GN1/1 30/30 kg (R290)

ARTÍCULO # \_\_\_\_\_

MODELO # \_\_\_\_\_

NOMBRE # \_\_\_\_\_

SIS # \_\_\_\_\_

AIA # \_\_\_\_\_


**725539 (EBFA61TE)**

 Abatidor / Congelador  
 SkyLine Chills 30/30kg, 6  
 GN 1/1 o 600x400mm (12  
 niveles paso 30mm) con  
 control de pantalla táctil y  
 Top - R290

### Descripción

#### Artículo No.

- Abatidor/Congelador con interfaz de pantalla táctil completa de alta resolución, multilingüe.
- Para 6 bandejas GN 1/1 o 600x400. Hasta 8 cubetas de helado (360x250x80h mm).
- Capacidad de carga: enfriamiento de 30 kg; congelación 30 kg.
- Sistema de distribución de aire OptiFlow para conseguir el máximo rendimiento con 7 niveles de velocidad del ventilador.
- Modos de refrigeración/congelación: Automático (10 familias de alimentos con más de 100 variantes diferentes preinstaladas); Programas (se pueden almacenar y organizar un máximo de 1000 programas en 16 categorías diferentes); Manual (enfriamiento suave, enfriamiento intenso, congelación, mantenimiento, enfriamiento turbo y ciclos de calor ligero); Ciclos especiales (enfriamiento Cruise, fermentación, fermentación retardada, descongelación rápida, Sushi y Sashimi, enfriamiento Sous-Vide, helados, yogur y chocolate).
- Funciones especiales: refrigeración / congelación MultiTimer, Make-it-Mine para personalizar la interfaz, SkyHub para personalizar la página de inicio, agenda MyPlanner, conexión SkyDuo con los hornos SkyLine.
- Estimación del tiempo restante para ciclos controlados por sonda basados en técnicas de inteligencia artificial (ARTE 2.0).
- Descongelación y secado automático y manual.
- Puerto USB para descargar datos HACCP, programas y ajustes. Preparado para conectividad.
- Sonda de temperatura de sensor múltiple de 3 puntos.
- Construcción en acero inoxidable.
- Esquinas interiores redondeadas.
- Unidad de refrigeración incorporada.
- Gas refrigerante R290.
- Rendimiento garantizado a temperaturas ambiente de +43°C (clase climática 5).
- Preparado para conectividad (opcional): permite el acceso en tiempo real al aparato, la posibilidad de compartir recetas y supervisar información, como el estado, las estadísticas, los datos HACCP, los consumos, y recibir alertas del servicio técnico.

### Características técnicas

- Manteniéndose a +3 °C para enfriar o -22 °C para congelar, se activa automáticamente al final de cada ciclo, para ahorrar energía y mantener la temperatura deseada (la activación manual también es posible).
- Ciclo de abatimiento rápido: 30 kg desde +90 °C hasta +3 °C en menos de 90 minutos.
- Ciclo de congelación: 30 kg desde 90°C hasta -41° C.
- Ciclo X-Freeze (+ 10 °C a -41 °C): ideal para la congelación rápida de todo tipo de alimentos (crudos, a media cocción o completamente cocidos).
- Ciclo Lite-Hot (+ 40 ° C a -18 ° C): ideal para preparaciones de calentamiento suaves.
- Estructura interna polivalente apta para gastronomía, bandejas de panadería o cubetas para helados.
- Enfriamiento turbo: la enfriadora funciona continuamente a la temperatura deseada; Ideal para la producción continua.
- El modo automático incluye 10 familias de alimentos (carne, pollo, pescado, salsas y sopas, verduras, pasta / arroz, pan, panadería salada y dulce, postre, enfriamiento rápido de bebidas) con más de 100 variantes preconfiguradas. A través de la fase de de
- Cycles +: - Cruise Cycle establece automáticamente los parámetros para el enfriamiento más rápido y mejor (funciona con la sonda) - Prueba - Prueba retrasada - Descongelación rápida - Sushi y Sashimi (alimentos sin anisakis) - Chill Sous-vide - Helado - Y
- Modo de programas: se puede almacenar un máximo de 1000 programas en la memoria del enfriador, para recrear exactamente el mismo estándar alto en cualquier momento. Los programas se pueden agrupar en 16 categorías diferentes para organizar mejor el menú.
- Función MultiTimer para gestionar hasta 20 ciclos de enfriamiento diferentes al mismo tiempo, mejorando la flexibilidad y garantizando excelentes resultados. Se pueden guardar hasta 200 programas MultiTimer.
- El sistema de distribución de aire OptiFlow para lograr el máximo rendimiento en refrigeración / calefacción y control de temperatura, gracias a un diseño especial de la cámara combinado con un ventilador de velocidad variable de alta precisión.
- Ventilador con 7 niveles de velocidad. El ventilador se detiene en menos de 5 segundos cuando se abre la puerta.
- 3 sensores, sonda multisensor de temperatura mide la temperatura exacta garantizando la seguridad alimentaria y una alta precisión.
- Estimación del tiempo restante para ciclos dirigidos por sonda basados en técnicas de inteligencia artificial (ARTE 2.0) para una planificación más sencilla de las actividades.
- Funciones de pre-enfriamiento y precalentamiento personalizables
- Desescarche y secado automático.

#### Aprobación:

- Rendimiento garantizado a temperaturas ambiente de + 43 ° C (clase climática 5).

### Construcción

- Unidad de refrigeración incorporada.
- Válvula solenoide para gestionar automáticamente la presión del gas en el circuito termodinámico.
- Componentes principales en acero inoxidable AISI 304.
- Evaporador con protección antioxidante.
- Motores y ventilador protegidos a prueba de agua IP54.
- Cámara interna higiénica sin costuras con todas las esquinas redondeadas para facilitar la limpieza.
- Junta magnética desmontable con diseño higiénico.
- Panel abisagrado de ventilación para el acceso al evaporador para la limpieza.
- Tope de la puerta para mantener la puerta abierta y evitar la formación de malos olores.
- Marco de la puerta con calefacción automática.

### Interfaz de Usuario y Gestión de Datos

- Interfaz de pantalla táctil completa de alta resolución (traducida a más de 30 idiomas) - Panel táctil intuitivo con iconos en color.
- Posibilidad de subir fotos o imágenes para los iconos, para personalización completa de ciclos.
- Permite la personalización completa o el bloqueo de la interfaz de usuario.
- SkyHub le permite al usuario agrupar las funciones favoritas en la página de inicio para un acceso inmediato.
- MyPlanner funciona como una agenda en la que el usuario puede planificar el trabajo diario y recibir alertas personalizadas para cada tarea.
- Con SkyDuo, horno y abatidor se conectan entre sí y se comunican para guiar al usuario a través del proceso de cocción y enfriamiento, optimizando el tiempo y la eficiencia (el kit SkyDuo está disponible como accesorio opcional).
- Puerto USB para descargar datos HACCP, compartir programas del abatidor y configuraciones fáciles de usar.
- Conectividad lista para el acceso en tiempo real a los dispositivos conectados desde el control remoto y HACCP (requiere un accesorio opcional).
- Entrenamientos y guías de materiales de apoyo de fácil acceso mediante el escaneo de QR-Code con cualquier dispositivo móvil.
- Visualización automática del consumo al final del ciclo.

### Sostenibilidad

- Diseño centrado en las personas con certificación de 4 estrellas por ergonomía y facilidad de uso.



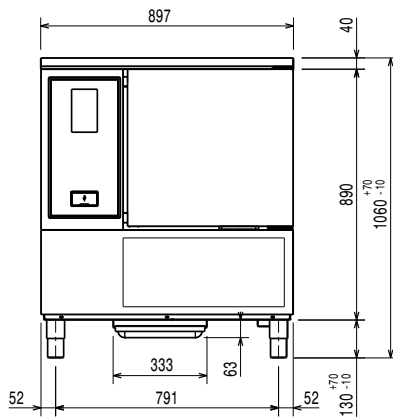
**accesorios incluidos**

- 1 de Top para Abatidor/Congelador 6 GN 1/1 PNC 880581
- 1 de Sonda 3 sensores para Abatidor/Congelador PNC 880582

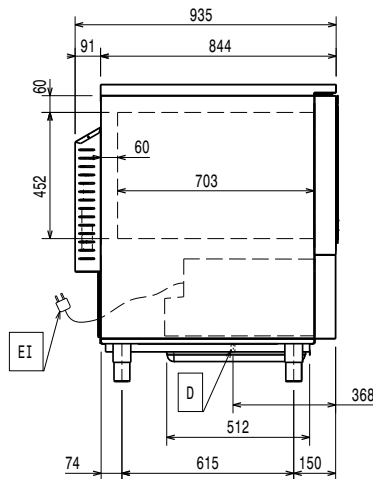
**accesorios opcionales**

- Rejilla de pastelería para Abatidor lengthwise (600x400mm) PNC 880294
- Kit de apilado para horno 6 GN 1/1 sobre Abatidor/Congelador 6 GN 1/1 H=100MM PNC 880565
- Sonda 6 sensores para Abatidor/Congelador PNC 880566
- Kit de sonda 3 sensores para Abatidor/Congelador PNC 880567
- Top para Abatidor/Congelador 6 GN 1/1 PNC 880581
- Sonda 3 sensores para Abatidor/Congelador PNC 880582
- Set de 5 guías en acero inoxidable para abatidor/Congelador 6-10 gn 1/1 PNC 880587
- 4 Ruedas ajustables para Abatidor/Congelador PNC 880589
- 4 ruedas para la torre de abatidor con horno arriba PNC 880676
- 4 ruedas para Abatidor/ Congelador PNC 881284
- Pareja de rejillas de acero inoxidable AISI 304 - GN 1/1 PNC 922017
- Rejilla para horno en acero inoxidable AISI 304 - GN 1/1 PNC 922062
- Rejilla de panadería / pastelería de acero inoxidable AISI 304 400x600mm PNC 922264
- Concentrador de conectividad (SIM) Router Ethernet + WiFi + 4G (UE) PNC 922399
- Concentrador de conectividad (LAN) Router Ethernet + WiFi PNC 922412
- Módulo IoT para hornos y abatidores/ congeladores SkyLine PNC 922421
- ROUTER DE CONECTIVIDAD (WiFi y LAN) PNC 922435
- Estructura móvil para 6xGN1/1, paso 65mm (std) PNC 922600
- Estructura móvil para 5xGN1/1, paso 80mm PNC 922606
- Estructura de bandejas de pastelería con ruedas, para hornos 6 1/1 GN, paso 80mm (5 bandejas). Apta para bandejas de pastelería 600x400 PNC 922607
- Carro para estructura móvil para hornos y abatidor/ congelador 6&10 GN 1/1 PNC 922626
- Soporte de sonda para líquidos PNC 922714

Alzado

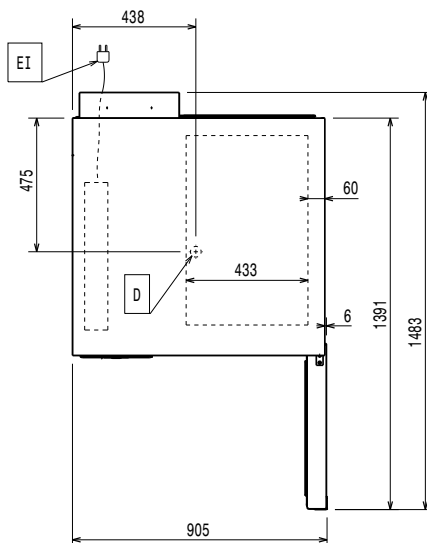


Lateral



D = Desagüe  
 EI = Conexión eléctrica (energía)

Planta



### Eléctrico

Circuit breaker required

**Suministro de voltaje** 380-415 V/3N ph/50 Hz

**Potencia eléctrica max.:** 3.40000009536743 kW

**Poder de calefacción:** 0.77 kW

### Agua

**Tamaño de la línea de desagüe:** 1"1/2

### Instalación

**Clearance:** 5 cm on sides and back.

Please see and follow detailed installation instructions provided with the unit

### Capacidad

**Máxima capacidad de carga:** 30 kg

**Número/tipo de rejillas** 6 (GN 1/1; 600x400)

**N° y tipo de recipientes:** 8 (360x250x80h)

### Info

**Bisagras de la puerta** Derecho

**Dimensiones externas, ancho** 897 mm

**Dimensiones externas, fondo** 937 mm

**Dimensiones externas, alto** 1060 mm

**Peso neto** 175 kg

**Peso del paquete** 185 kg

**Volumen del paquete** 1.28 m<sup>3</sup>

### Datos de Refrigeración

Built-in Compressor and Refrigeration Unit

**Potencia de refrigeración a la temperatura de evaporación** -10 °C

**Temperatura de operación mín.:** -41 °C

**Temperatura de operación máx.:** 90 °C

**Tipo de refrigeración del condensador:** AIRE

### Información de Producto (Reglamento Delegado EU 2015/1095)

Test performed in a test room at 30°C to chill/ freeze (+10°C/-18°C) a full load of 40mm deep trays filled with mashed potatoes evenly distributed up to a height of 35 mm at starting temperature between 65° and 80°C within 120/270min.

**Tiempo de abatimiento (+65°C a +10°C):** 74 min

**Capacidad de carga (abatimiento):** 30 kg

**Tiempo de congelación(+65°C a -18°C):** 252 min

**Capacidad de carga (congelación):** 30 kg

### Certificaciones ISO

**ISO Standards:** ISO 9001; ISO 14001; ISO 45001; ISO 50001

### Sostenibilidad

**Tipo de refrigerante:** R290

**Índice GWP:** 3

**Potencia de refrigeración** 4837 W

**Peso del refrigerante** 140 g

Peso del refrigerante 140 g  
Consumo energético, ciclo (abatimiento): 0.0957 kWh/kg  
Consumo energético, ciclo (congelación): 0.2669 kWh/kg